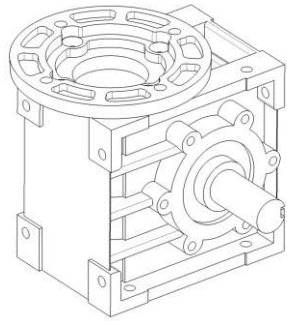
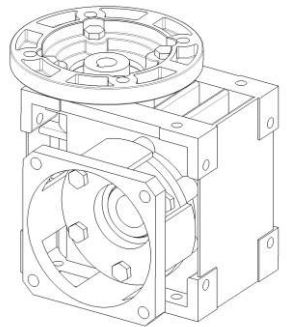


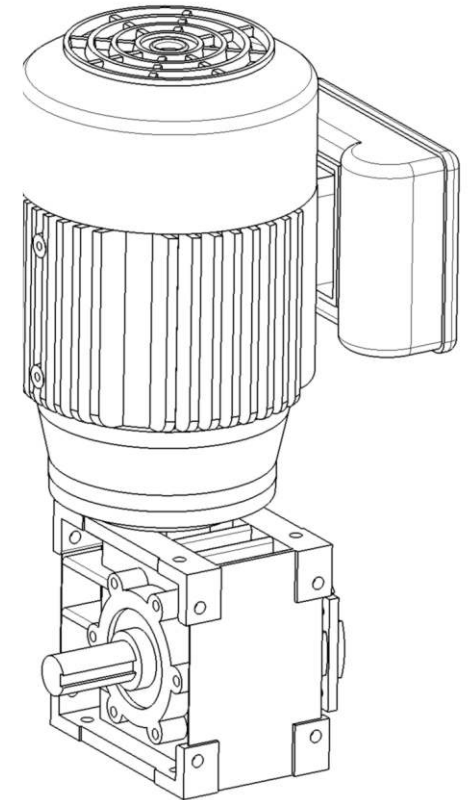
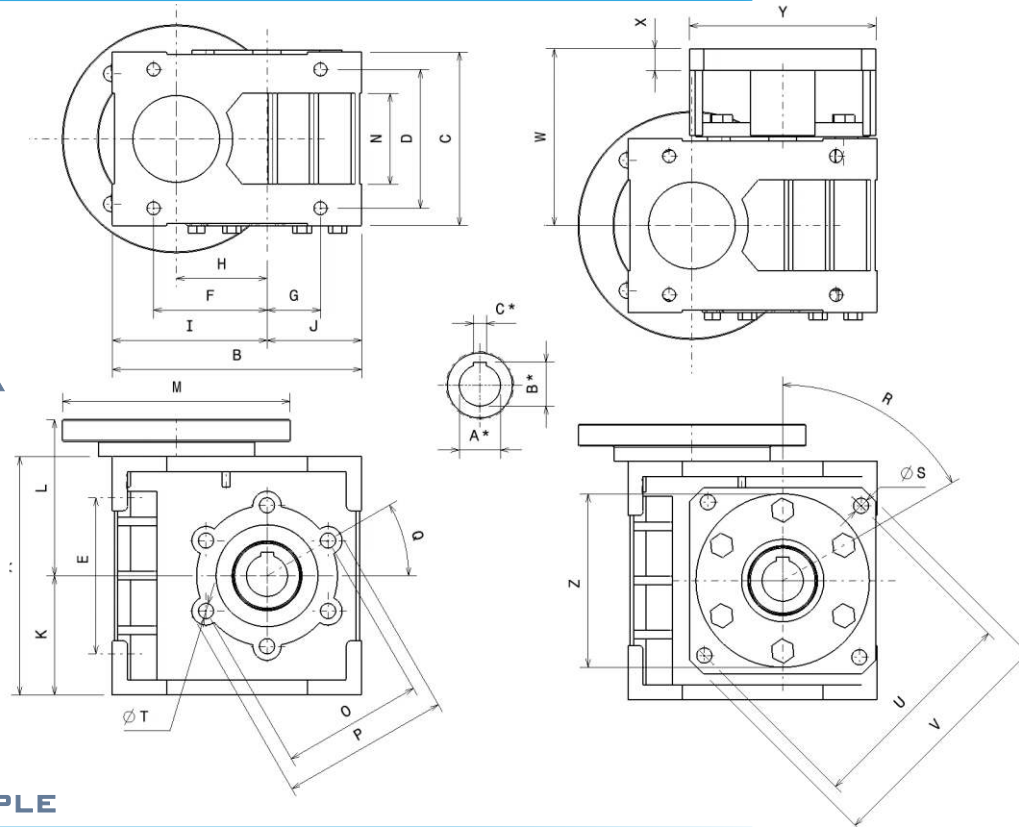
MOTORREDUCTORES SERIE AD



CON EJE DE SALIDA



CON BRIDA DE ACOPLE



CAJA	A	B	C	D	E	F	G	H	I	J	K	L	M	N	O	P	Q	R	S	T	U	V	W	X	Y	Z	A*	B*	C*
30	88	92	65	55	50	40	15	30	55	37	45	63	90	32	60	-	90°	90°	-	-	60	-	65	10	78	65 H8	14H8	16	5
40	110	115	80	64	72	52.4	24.6	40	71.4	43.6	55	72	105	42	65	78	30°	30°	7	M5x12	100	112.4	82	10	86	80 H8	19H8	20.2	6
50	135	145	100	80	77	67	38	50	87	58	67	86	105	57	80	98	30°	30°	10	M6x12	114	134	97	12	117	90 H8	24H8	27	8
63	146	174	103	85	100	80	50	63	102	72	72	95	-	67	95	110	45°	45°	11	M8x14	150	180	82	10	142	115 H8	25H8	20.8	8
75	174	205	112	90	120	93	60	75	119	86	86	112.5	-	72	115	140	45°	45°	14	M8x14	165	200	111	13	170	130 H8	28H8	31.3	8
90	208	238	130	100	140	102	70	90	135	103	103	129.5	-	74	130	160	45°	45°	14	M10x18	175	210	111	13	200	152 H8	35H8	38.3	10
110	252.5	295	144	115	252.2	125	85	110	167.5	127.5	127.5	160	-	-	165	200	45°	45°	14	M10x18	230	280	131	15	260	170 H8	42H8	45.3	12
130	292.5	335	155	120	200	140	100	130	187.5	147.5	147.5	180	-	-	215	250	45°	45°	16	M12x21	255	320	140	15	290	180 H8	45H8	48.8	14

