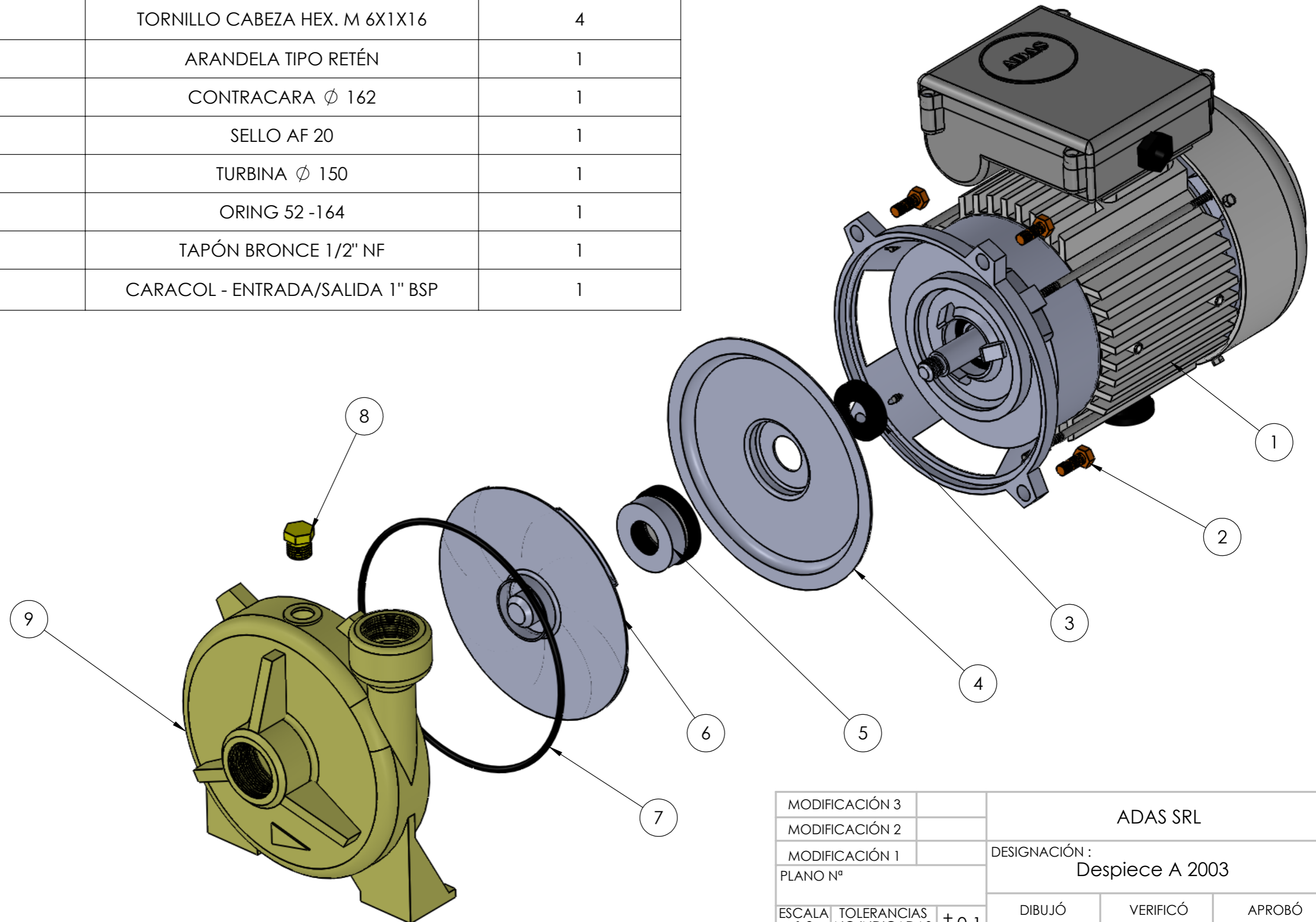


Nº DE ELEMENTO	DESCRIPCIÓN	CANTIDAD
1	MOTOR 1 HP	1
2	TORNILLO CABEZA HEX. M 6X1X16	4
3	ARANDELA TIPO RETÉN	1
4	CONTRACARA ϕ 162	1
5	SELLO AF 20	1
6	TURBINA ϕ 150	1
7	ORING 52 -164	1
8	TAPÓN BRONCE 1/2" NF	1
9	CARACOL - ENTRADA/SALIDA 1" BSP	1



MODIFICACIÓN 3		ADAS SRL		
MODIFICACIÓN 2		DESIGNACIÓN : Despiece A 2003		
MODIFICACIÓN 1				
PLANO Nº				
ESCALA 1:2	TOLERANCIAS NO INDICADAS	± 0.1	DIBUJÓ Juan M. Martina	VERIFICÓ
				APROBÓ