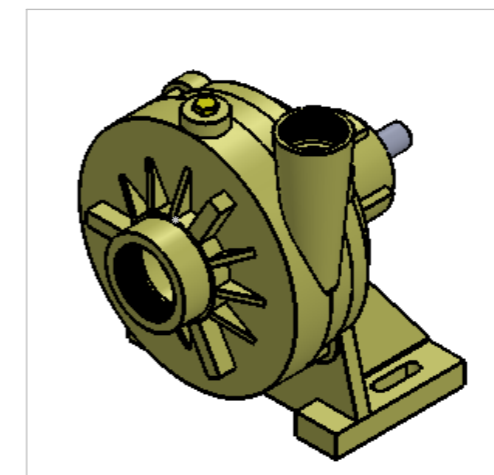


Nº DEL ELEMENTO	DESCRIPCIÓN	CANTIDAD
1	CARACOL	1
2	TAPÓN BRONCE 1/2" NF	1
3	TUERCA BRONCE 7/16" NF	1
4	CHAVETA 5X5X18 AA	1
5	TURBINA	1
6	SELLO AF 16	1
7	ORING 52-260	1
8	RODAMIENTO 6204 2RSC3	2
9	SEGUER DIN 471 $\phi$ 20	2
10	EJE	1
11	PATA SOPORTE MEC P	1
12	TORNILLO CABEZA HEX. 3/8" X 1"	4
13	SEGUER DIN 472 $\phi$ 47	1



MODIFICACIÓN 3		ADAS SRL			
MODIFICACIÓN 2					
MODIFICACIÓN 1		DESIGNACIÓN :			
PLANO Nº		Despiece Mec P			
ESCALA 1:3	TOLERANCIAS NO INDICADAS	$\pm$ 0.1	DIBUJÓ Juan M. Martina	VERIFICÓ	APROBÓ