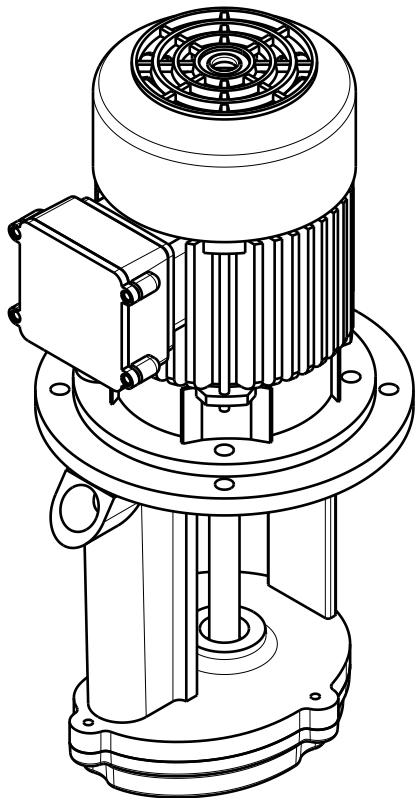


EL CONTENIDO DEL PRESENTE DOCUMENTO ES PROPIEDAD INTELECTUAL DE ADAS SRL
 QUEDA PROHIBIDA TODA LA REPRODUCCION Y UTILIZACION EN INSTALACIONES Y EQUIPOS AJENOS A LA EMPRESA.
 NO TOMAR MEDIDAS SOBRE EL PLANO



Capuchón C71
 10/0006/0071

Ventilador
 10/0005/0071

tapa trasera
 10/0002/0072

Rod. 6203
 10/0118/0071

Rotor - eje
 10/0516/0071

tablero conexión
 10/0004/0071

Espárragos
 10/0007/0071

Caja conexión
 10/0003/0071

Estator bobinado
 10/0201/0071

Brida
 10/0001/0071

Rod 6203
 10/0118/0071

Base
 10/0511/0071

Retén N°5135
 10/0135/0071

Turbina
 10/0505/0071 (0.5 hp)
 10/0506/0071 (0.75hp)

Caracol
 10/0501/0071

TITULO: ELECTROBOMBA RG 71 0.5 - 0.75 hp 2850 RPM	DIBUJO:		Dto. Diseño	
	PROYECTO:			
ADAS SRL Salta 1672 2400-San Francisco (Córdoba) TE: 03564-424683 / 421788	CODIGO:			
	FECHA:	23/05/07	⊕	
	ESCALA:		REV.	
	PLANO Nro.			