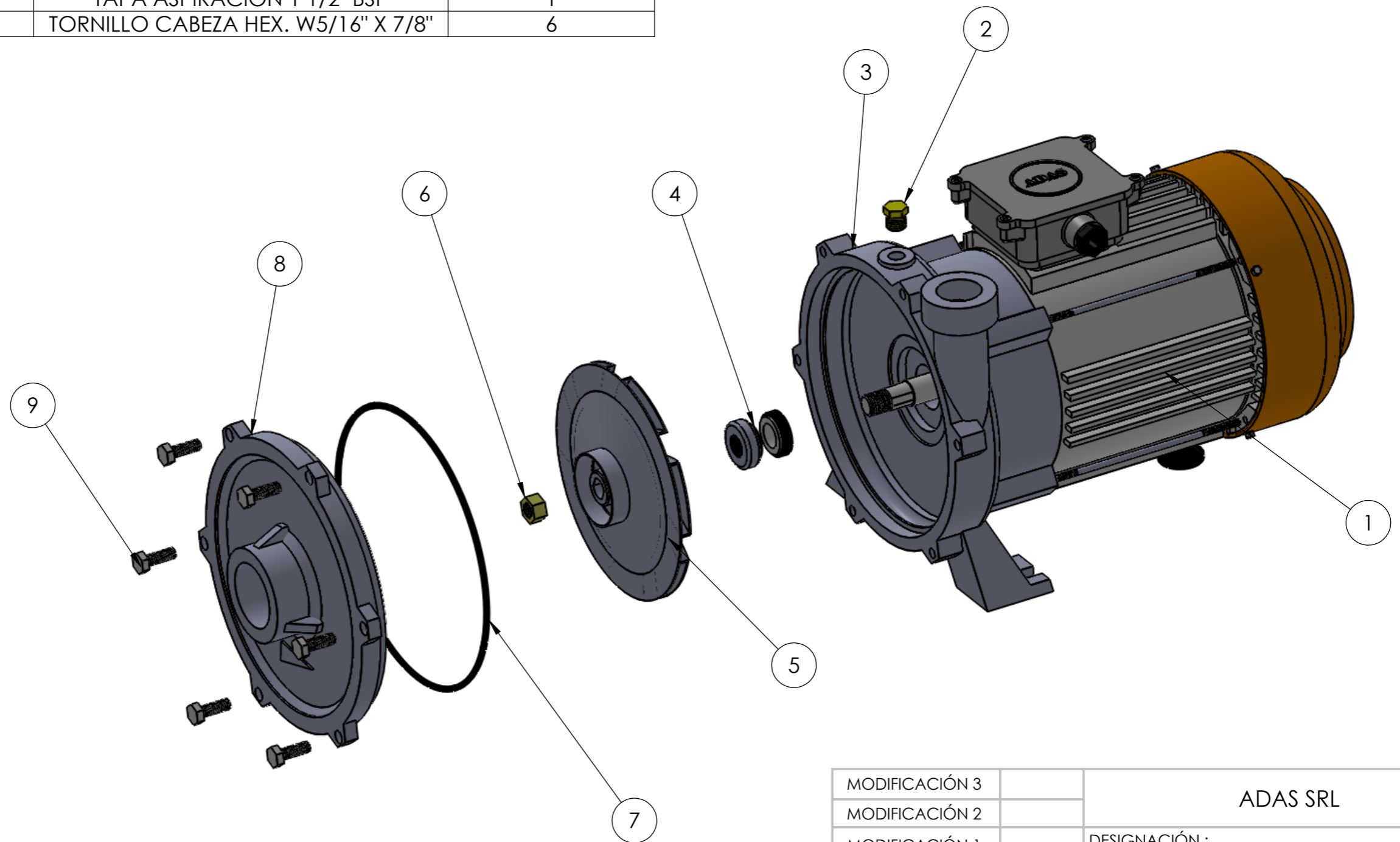


NÚMERO	DESCRIPCIÓN	CANTIDAD
1	MOTOR 2HP	1
2	TAPÓN BRONCE 1/2" NF	1
3	CARACOL SALIDA 1" BSP	1
4	SELLO AF 16	1
5	TURBINA	1
6	TUERCA BRONCE 7/16" NF	1
7	ORING 52-263	1
8	TAPA ASPIRACIÓN 1 1/2" BSP	1
9	TORNILLO CABEZA HEX. W5/16" X 7/8"	6



MODIFICACIÓN 3		ADAS SRL		
MODIFICACIÓN 2		DESIGNACIÓN :		
MODIFICACIÓN 1		Electrobomba C4		
PLANO N°		DIBUJÓ	VERIFICÓ	APROBÓ
ESCALA 1:3	TOLERANCIAS NO INDICADAS	+ 0.1	Juan M. Martina	Daniel Peretti