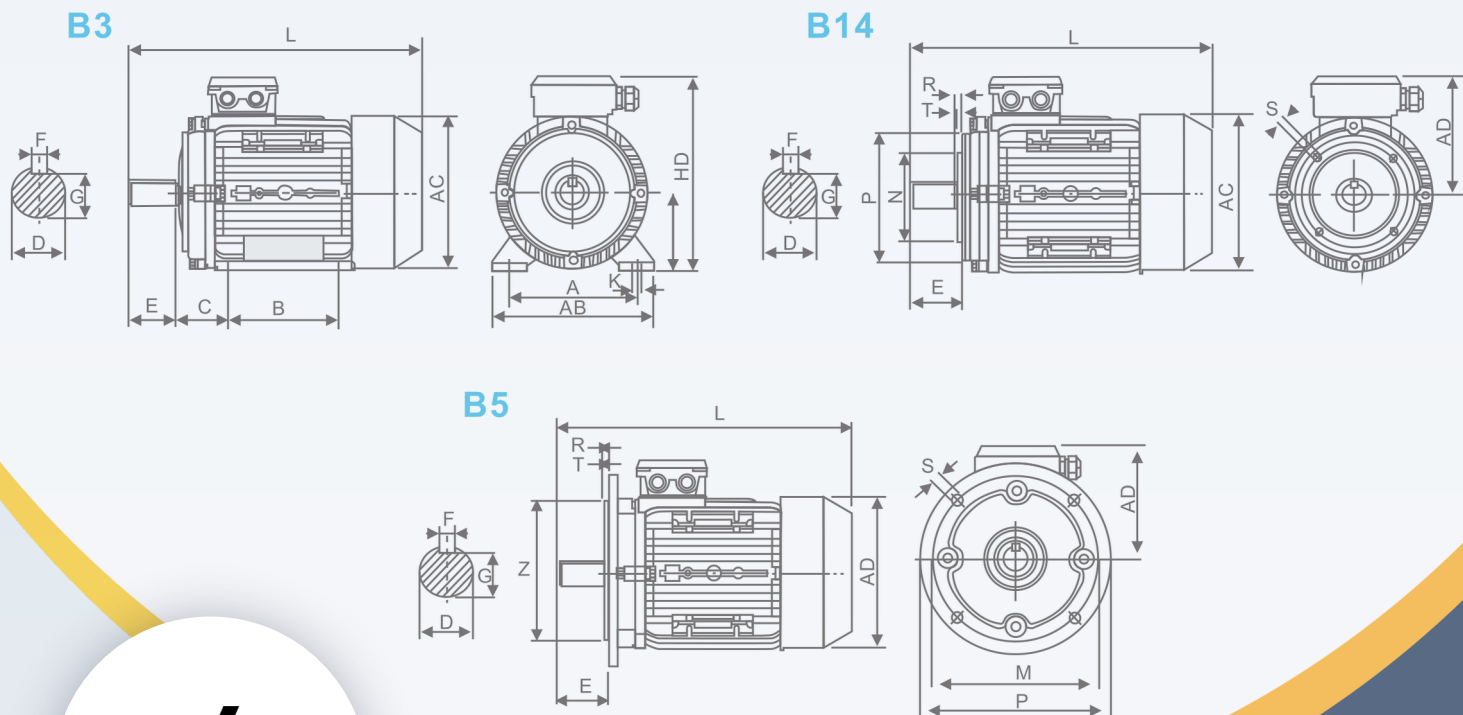


## FORMA CONSTRUCTIVA



### DIMENSIONES GENERALES (mm)

Tamaño de Carcasa	Dimensiones de Montaje (mm)																				Dimensiones Máximas (mm)				
	B3					B14					B5														
	A	B	C	D	E	F	G	H	K	M	N	P	R	S	T	M	N	P	S	Y	AB	AC	AD	HD	L
56	90	71	36	9	20	3	7.2	56	5.8	65	50	80	0	M5	2.5	98	80	120	7	3.0	110	120	110	155	195
63	100	80	40	11	23	4	8.5	63	7	75	60	90	0	M5	2.5	115	95	140	10	3.0	130	130	115	165	230
71	112	90	45	14	30	5	11	71	7	85	70	105	0	M6	2.5	130	110	160	10	3.5	145	145	125	185	255
80	125	100	50	19	40	6	15.5	80	10	100	80	120	0	M6	3.0	165	130	200	12	3.5	160	165	135	215	295
90S	140	100	56	24	50	8	20	90	10	115	95	140	0	M8	3.0	165	130	200	12	3.5	180	185	145	235	335
90L	140	125	56	24	50	8	20	90	10	115	95	140	0	M8	3.0	165	130	200	12	3.5	180	185	145	235	360
100L	160	140	63	28	60	8	24	100	12	130	110	160	0	M8	3.5	215	180	250	15	4.0	205	215	170	255	380
112M	190	140	70	28	60	8	24	112	12	130	110	160	0	M8	3.5	215	180	250	15	4.0	145	240	180	285	400
132S	216	140	89	38	80	10	33	132	12	165	130	200	0	M10	4.0	265	230	300	15	4.0	280	275	195	325	475
132M	216	178	89	38	80	10	33	132	12	165	130	200	0	M10	4.0	265	230	300	15	4.0	280	275	195	325	515
160M	254	210	108	42	110	12	37	160	15	-	-	-	-	-	-	300	250	350	19	5.0	325	325	255	385	600
160L	254	254	108	42	110	12	37	160	15	-	-	-	-	-	-	300	250	350	19	5.0	325	325	255	385	645

